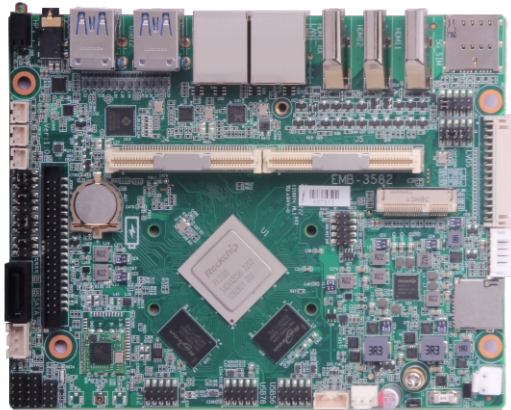


EMB-3582

基于RK3588 ARM架构3.5寸工业板卡



产品特点:

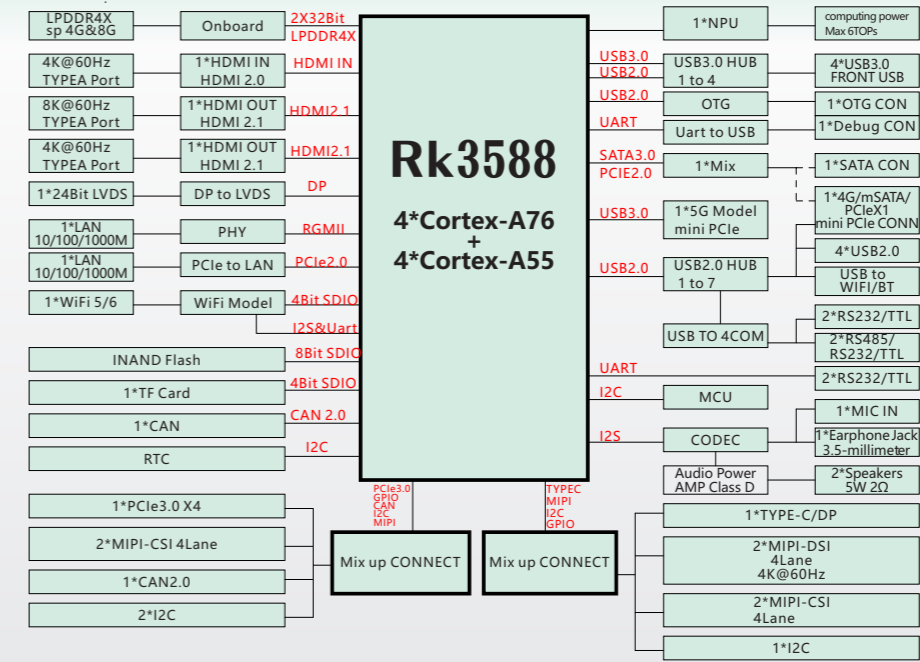
- ◆ 支持Rockchip RK3588 处理器
- ◆ 板载4/8GB LPDDR4内存,最大可支持16GB
- ◆ 2*HDMI_TX,1*HDMI_RX,1*LVDS
- ◆ 2*LAN,4*USB3.0,4*USB2.0,6*COM
- ◆ 2*Mini-PCle



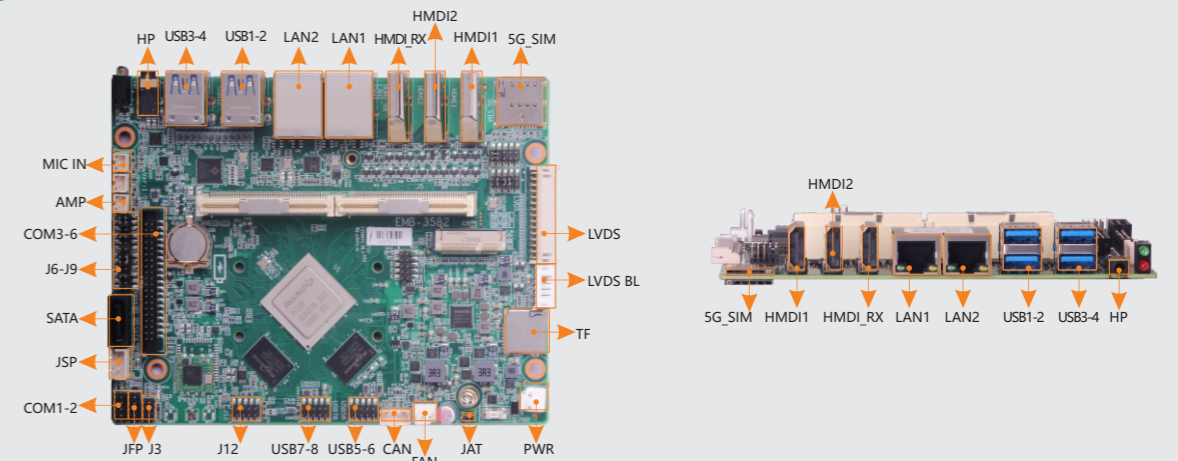
产品规格

型号	EMB-3582
CPU	Rockchip RK3588 处理器
图形控制	Mali-G610
内存	板载4/8GB LPDDR4X内存,最大可支持16GB
存储	1*SATA/mSATA,支持SATA 3.0; 1*eMMC,最大支持128GB; 1*TF;最大1TB
显示接口	支持2*HDMI_TX,1*HDMI_RX,1*双通道24bit LVDS; HDMI_TX1支持分辨率最高为7680x4320@60Hz; HDMI_TX2支持分辨率最高为4096x2304@60Hz; HDMI_RX支持分辨率最高为2160P@60Hz; 双通道24bit LVDS支持分辨率最高为1920x1080@60Hz
网络	2*LAN; Realtek RTL8211F,10/100/1000Mbps RJ45; Realtek RTL8111H,10/100/1000Mbps RJ45; 板载Wifi(可选wifi6); 板载蓝牙(可选BT5.0)
USB接口	4*USB3.0,4*USB2.0
音频	1*Headphone,1*MIC-IN,2*5W AMP
COM口	4*RS-232,2*RS-232/485
I/O接口	1*Mini-PCle(支持4G/mSATA/mini PCIe),1*Mini-PCle(支持4/5G模块); 1*CAN; 12*GPIO; 1*Touch; 1*FAN; 2*LED; 2*100Pin连接器 (引出1路X4/4路X1 PCIE、1*TYPE-C/DP、2*MIPI_TX、4*MIPI_RX、3*I2C、GPIO、2*CAN BUS等信号)
看门狗	支持
系统	/
电源	DC 12V
温度湿度	工作温度:0℃~60℃; 存储温度:-40℃~80℃; 5%~95%相对湿度,无冷凝
尺寸	146mm x 115mm

结构框图:



接口概览:



尺寸图:

