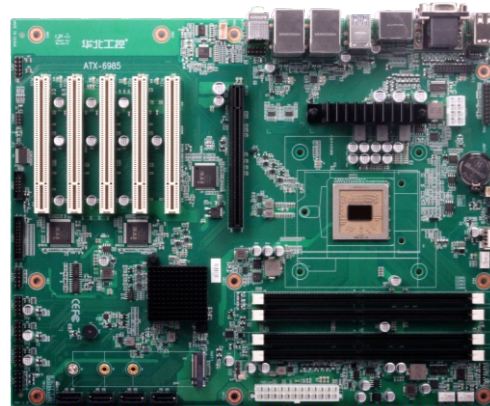


ATX-6985

基于兆芯KX-U6780/U6780A/U6580/6640A/6640MA处理器的工业主板



产品特点:

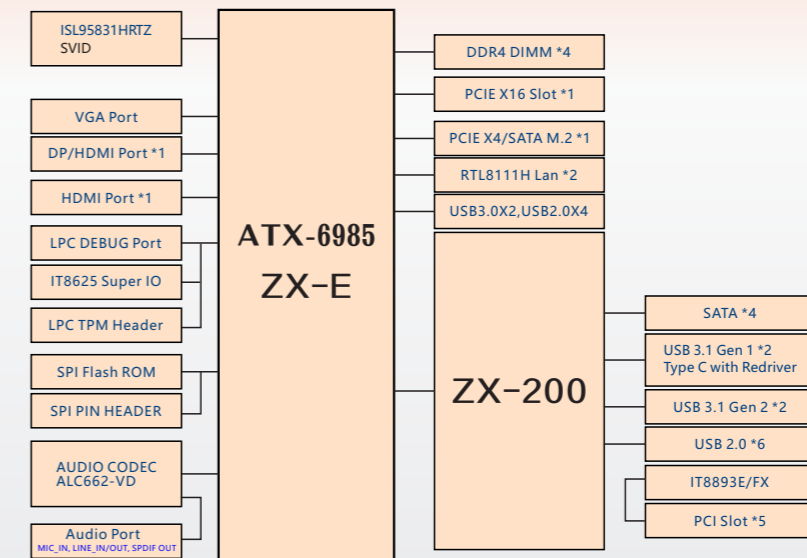
- ◆ 兆芯KX-U6780/U6780A/U6580/6640A/6640MA处理器
- ◆ 4*UDIMM DDR4内存
- ◆ 1*VGA, 1*HDMI, 1*DP
- ◆ 2*LAN, 7*USB3.0, 10*USB2.0, 2*COM
- ◆ 1*PCIe x8,1*M.2 2242/2260/2280 (PCIEX4/SATA)



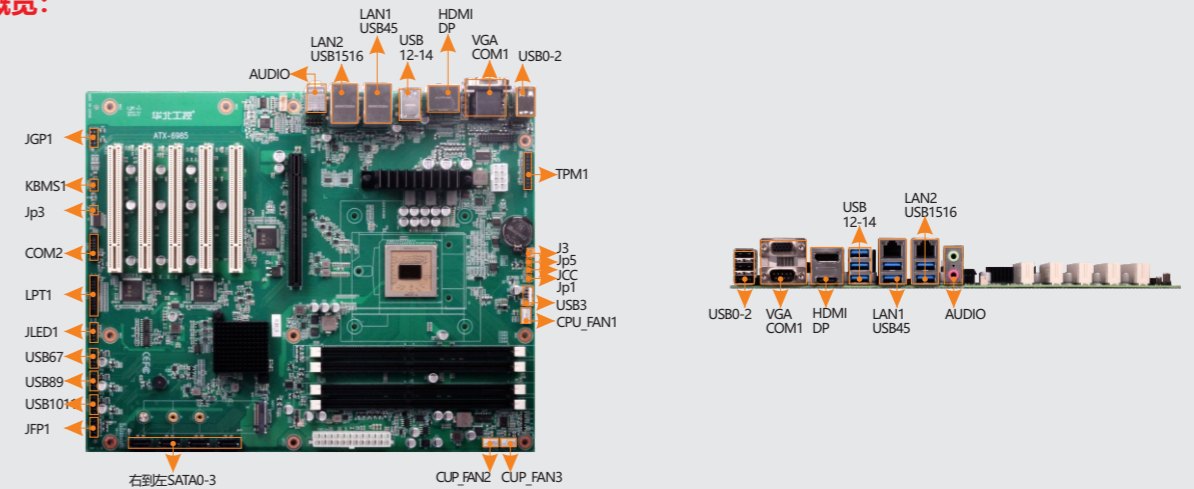
产品规格:

型号	ATX-6985
处理器	兆芯KX-U6780/U6780A/U6580/6640A/6640MA处理器
芯片组	兆芯 ZX-200
图形控制	CPU集成
NPU	/
内存	4*UDIMM内存插槽,支持DDR4-2666MHz,最大可支持64GB
存储	4*SATA,支持SATA 3.0
显示接口	支持1*VGA,1*HDMI,1*DP; VGA支持分辨率最高为1920x1200; HDMI支持分辨率最高为3840X2160; DP接口支持分辨率最高为4096X2304
网络	2*LAN 2*RTL8111H,10/100/1000Mbps RJ45
USB接口	10*USB2.0,7*USB3.0
音频	1*Mic-In,1*Line-Out,1*Line-In,1*Line-Out,1*Mic-In
COM口	2*RS-232
I/O接口	1*PCIe 16x(PCIex8信号),5*PCI; 1*M.2 2242/2260/2280; 支持1*CPUFAN,2*SYSFAN8*GPIO; 1*LPT并口插针; 1*PS2键盘鼠标; 1*JLPC扩展
看门狗	支持
BIOS	AMI UEFI BIOS
系统	Windows 7/10, Linux
电源	ATX
温度湿度	工作温度: 0°C ~ 60°C; 存储温度: -40°C ~ 80°C; 5% ~ 95%相对湿度,无冷凝
尺寸	305mm x 244mm

结构框图:



接口概览:



尺寸图:

