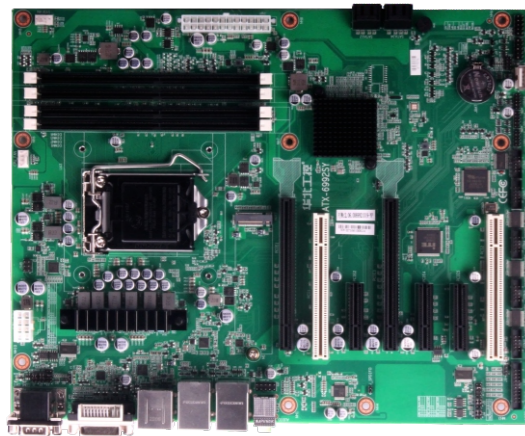


# ATX-6992SY

基于Intel 8/9代 Core i3/i5/i7/i9 LGA1151 处理器的工业主板



### 产品特点:

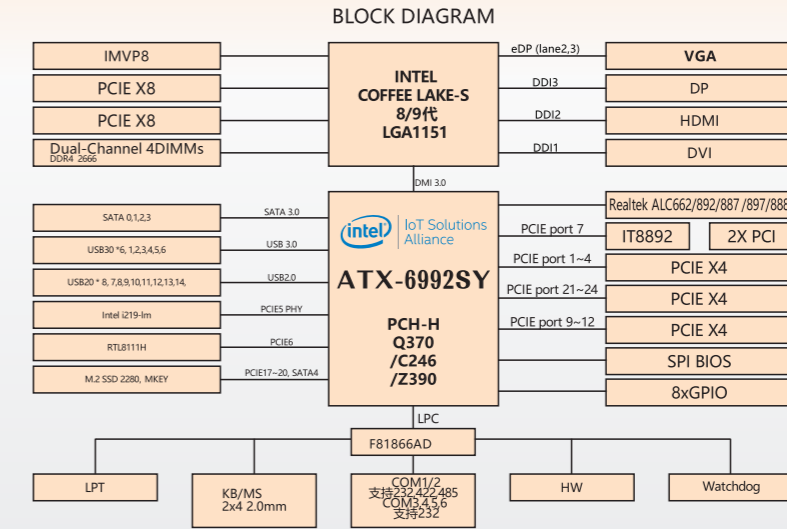
- ◆ 支持Intel 8/9代 Core i3/i5/i7/i9 LGA1151处理器
- ◆ 4\*UDIMM DDR4内存
- ◆ 1\*HDMI,1\*DVI,1\*VGA,1\*DP
- ◆ 2\*LAN,8\*USB2.0,6\*USB3.0,6\*COM
- ◆ 5\*PCIE(2个PCIE16X槽,实为8X信号;3个PCIE4X插槽4X信号),2\*PCI
- ◆ 1\*M.2 (MKEY 2280 PCIE X4/SATA信号)



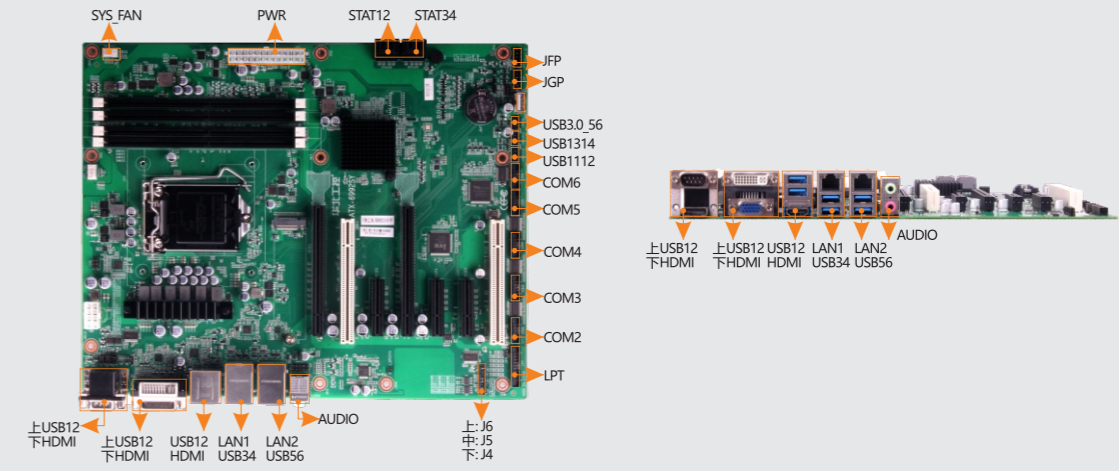
### 产品规格:

型号	ATX-6992SY
处理器	支持Intel 8/9代 Core i3/i5/i7/i9 LGA1151处理器
芯片组	Intel Q370/Z390
图形控制	CPU集成
NPU	/
内存	4*UDIMM双通道内存插槽,支持DDR4 2133/2400/2666MHz,整板最高可达128GB
存储	4*SATA,支持SATA3.0
显示接口	1*HDMI,1*DVI,1*VGA,1*DP多种显示接口,1*HDMI,4Kx2K@30Hz,1*DVI,1920x1200@60Hz,1*VGA,1920x1200@60Hz,1*DP,4Kx2K@60Hz
网络	2*LAN,Intel i219, 10/100/1000Mbps RJ45,RTL8111H, 10/100/1000Mbps RJ45
USB接口	8*USB2.0,6*USB3.0
音频	1*Line-out,2*MIC-IN,2*Line-in,
COM口	4*RS232,2*RS232/RS485/RS422
I/O接口	1*M.2 KEY-M SSD 2280 PCIe x4或SATA 信号,PCIE1 16x插槽, 支持PCIE X8信号,CPU出,PCIE2 4x插槽, 支持PCIE X4信号,PCH出,PCIE3 16x插槽支持PCIE X8信号,CPU出,PCIE4 4x插槽, 支持PCIE X4信号,PCH出,PCIE5 4x插槽, 支持PCIE X4信号,PCH出PCI1 标准PCI插槽,PCI2 标准PCI插槽,支持1*CPUFAN,1*SYSFAN,支持1*TPM,支持1*PS2 KBMS,支持8*GPIO
看门狗	支持
BIOS	AMI UEFI BIOS
系统	Windows 10,Windows 11,Linux
电源	ATX
温度湿度	工作温度:0°C ~ 60°C,存储温度:-40°C ~ 70°C,5% ~ 95%相对湿度.无冷凝
尺寸	305mm x 244mm

### 结构框图:



### 接口概览:



### 尺寸图:

