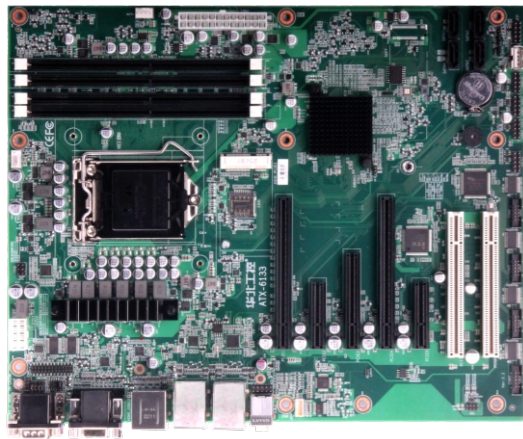


ATX-6133

基于Intel 10代 Core i3/i5/i7/i9 LGA1200处理器的工业主板



产品特点:

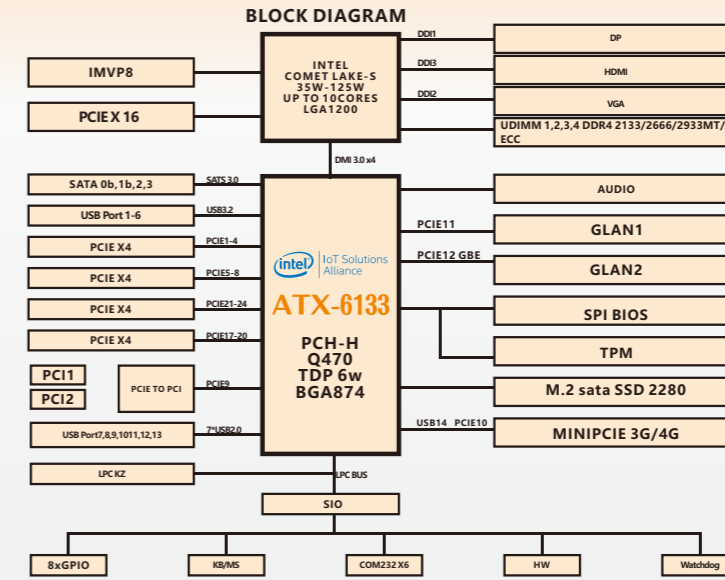
- ◆ 支持Intel 10代 Core i3/i5/i7/i9 LGA1200处理器
- ◆ 4*UDIMM DDR4内存
- ◆ 1*HDMI,1*DP,1*VGA
- ◆ 2*LAN,7*USB2.0,6*USB3.0,6*COM
- ◆ 1*Mini-PCIe
- ◆ 1*M.2



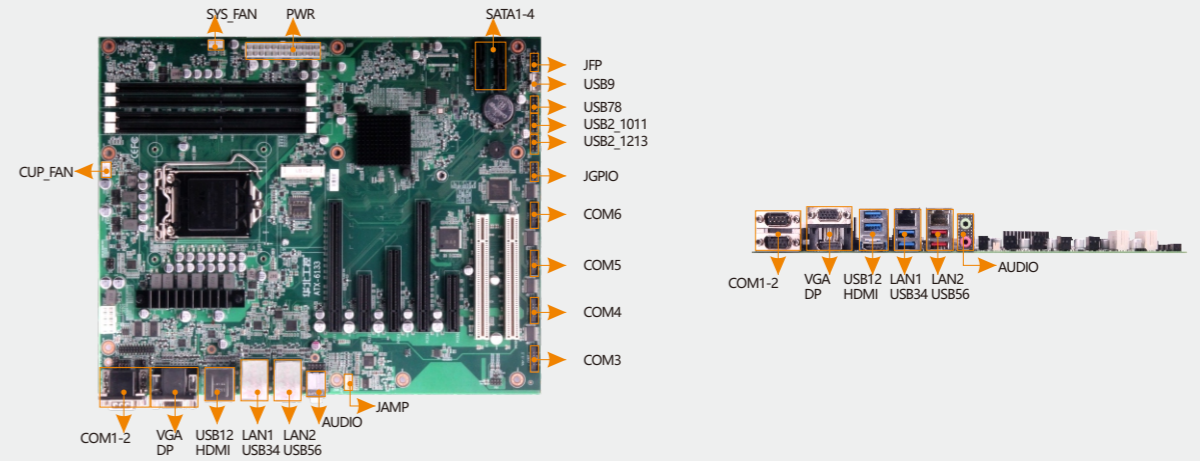
产品规格:

型号	ATX-6133
处理器	支持Intel 10代 Core i3/i5/i7/i9 LGA1200处理器
芯片组	Intel Q470
图形控制	CPU集成
NPU	/
内存	4*UDIMM双通道内存插槽,支持DDR4 2400/2666/2933MHz,整板最高可达128GB
存储	4*SATA,支持SATA3.0
显示接口	1*HDMI,1*DP,1*VGA多种显示接口, 1*HDMI,4Kx2K@30Hz, 1*DP,4Kx2K@60Hz, 1*VGA,1920x1200@60Hz
网络	2*LAN, Intel i219, 10/100/1000Mbps RJ45, Intel i225, 1000Mbps/2.5Gbps RJ45
USB接口	7*USB2.0,6*USB3.0
音频	1*Headphone,2*MIC-IN,2*Line-in
COM口	5*RS232,1*RS232/RS485/RS422
I/O接口	1*MINIPCIe支持3G/4G模块, 1*M.2支持SATA信号, 1*PCIe 16x插槽, 支持PCIe X16信号, 1*PCIe 4x插槽, 支持PCIe X4信号, 1*PCIe 8x插槽, 支持PCIe X4信号, 1*PCIe 16x插槽, 支持PCIe X4信号, 1*PCIe 4x插槽, 支持PCIe X4信号, 2*PCI, 支持1*CPUFAN (支持调速), 1*SYSFAN (支持调速), 支持1*TPM, 支持JLPC扩展串口, 支持1*PS2 KBMS支持8*GPIO
看门狗	支持
BIOS	AMI UEFI BIOS
系统	Windows 10,Windows 11,Linux
电源	ATX
温度湿度	工作温度:0°C ~ 60°C, 存储温度:-40°C ~ 80°C, 5% ~ 95%相对湿度.无冷凝"
尺寸	305mm x 244mm

结构框图:



接口概览:



尺寸图:

