

# BIS-6660 F

基于Intel 6/7代 Core i3/i5/i7 BGA1356 -U处理器  
无风扇嵌入式工业整机



### 产品特点:

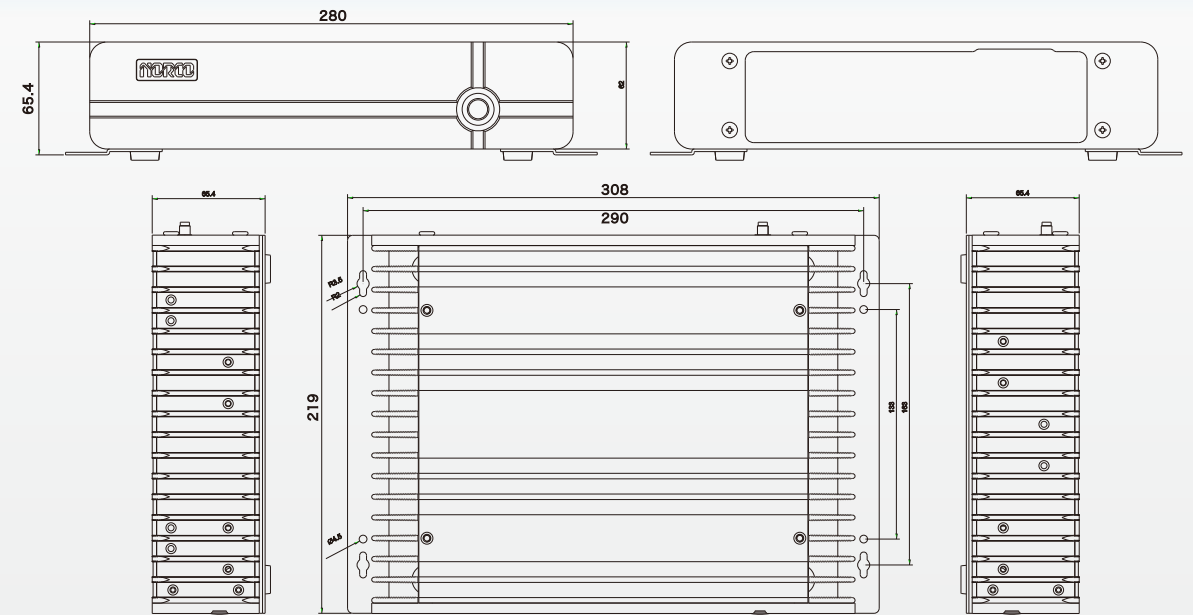
- ◆ 支持Intel 6/7代 Core i3/i5/i7 BGA1356-U处理器
- ◆ 1\*SO-DIMM DDR4插槽
- ◆ 1\*VGA, 1\*DVI, 1\*HDMI
- ◆ 2\*LAN, 4\*USB3.0, 2\*USB2.0, 2-6\*COM
- ◆ 2\*MINI-PCIe



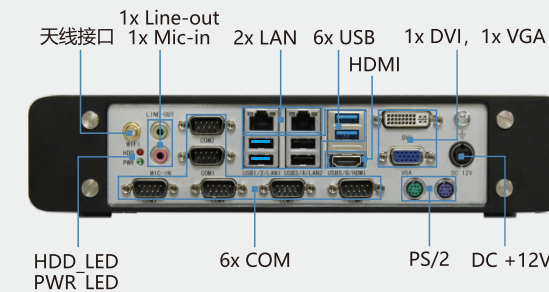
### 产品规格:

型号	BIS-6660F
CPU	支持Intel 6/7代 Core i3/i5/i7 BGA1356 -U处理器
芯片组	/
图形控制	CPU集成
NPU	/
内存	1*SO-DIMM插槽,支持DDR4-1866/2133MHz,最大支持8GB
存储	1*Mini PCIe SSD,1*SATA 2.5寸HDD
显示接口	1*VGA, 1*DVI, 1*HDMI
网络	2*LAN, Intel I211,10/100/1000Mbps RJ45
USB接口	4*USB3.0, 2*USB2.0
音频	1*Mic-in, 1*Line-out
COM口	2-6*COM(可选)
I/O接口	2*MINI-PCIe; 1*PCIe x16; 1*LPC; 8*GPIO
看门狗	支持
BIOS	AMI UEFI BIOS
系统	Windows 10, Linux
电源	DC 12V
温度湿度	工作温度:0°C ~ 60°C; 存储温度:-40°C ~ 85°C; 5% ~ 95%相对湿度,无冷凝
尺寸	280mm x 219.2mm x 62mm(W x D x H)
颜色	黑色
材质	/
板卡型号	BPC-7960
散热方式	被动
安装方式	桌面型/壁挂式

### 尺寸图:



### 接口概览:



接口



电源开关

正面