

BIS-6660 E

基于支持Intel Pentium N系列处理器
无风扇嵌入式工业整机



产品特点:

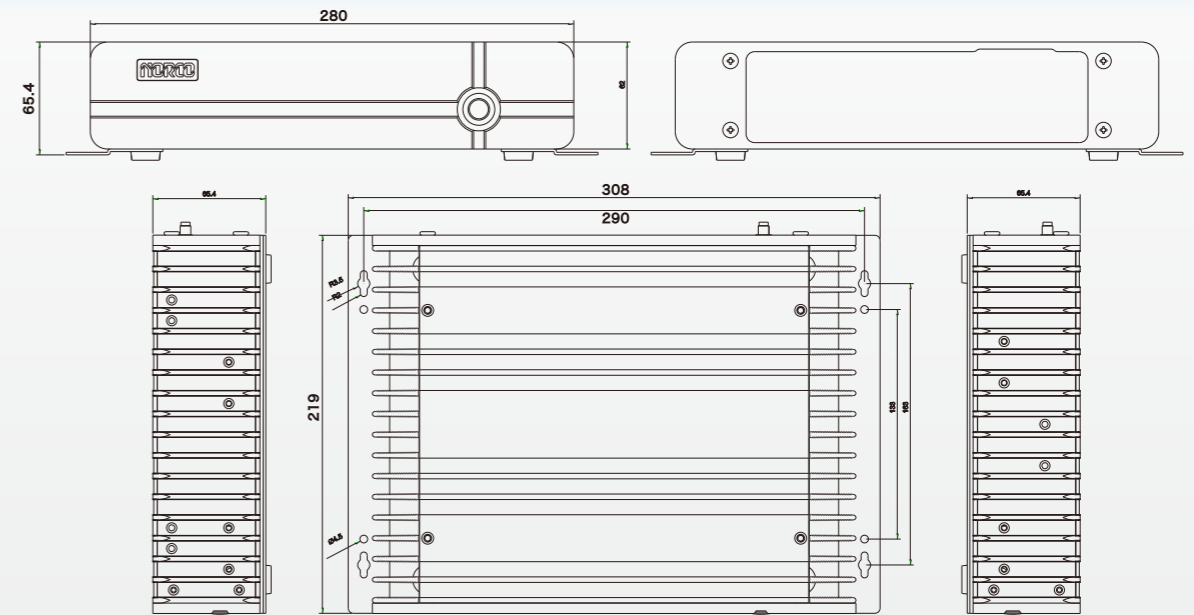
- ◆ 支持Intel Pentium N系列处理器
- ◆ 1*板载DDR3L内存
- ◆ 1*VGA, 1*DVI, 1*HDMI
- ◆ 2*LAN, 4*USB3.0, 2*USB2.0, 6*COM
- ◆ 2*MINI-PCIe



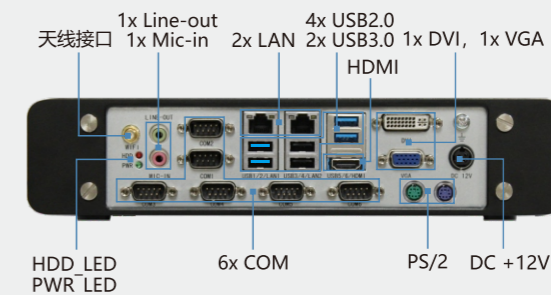
产品规格:

型号	BIS-6660E
CPU	支持Intel Pentium N系列处理器
芯片组	/
图形控制	CPU集成
NPU	/
内存	1*板载DDR3L-1066/1600MHz内存颗粒,最大支持8GB
存储	1*Mini PCIe SSD,1*SATA 2.5寸HDD,板载最大64G Flash(可选)
显示接口	1*VGA,1*DVI,1*HDMI
网络	2*LAN
USB接口	4*USB3.0, 2*USB2.0
音频	1*Mic-in,1*Line-out
COM口	6*COM
I/O接口	2*MINI-PCIe,1*PCIe,1*PS/2,8*GPIO
看门狗	支持
BIOS	AMI UEFI BIOS
系统	Windows 10, Linux
电源	DC 12V
温度湿度	工作温度:0°C ~ 60°C,存储温度:-40°C ~ 85°C,5% ~ 95%相对湿度,无冷凝
尺寸	280mm x 219.2mm x 62mm(W x D x H)
颜色	黑色
材质	/
板卡型号	SOM-6940核心板+SOMB-8001底板
散热方式	被动
安装方式	桌面型/壁挂式

尺寸图:



接口概览:



接口



电源开关

正面