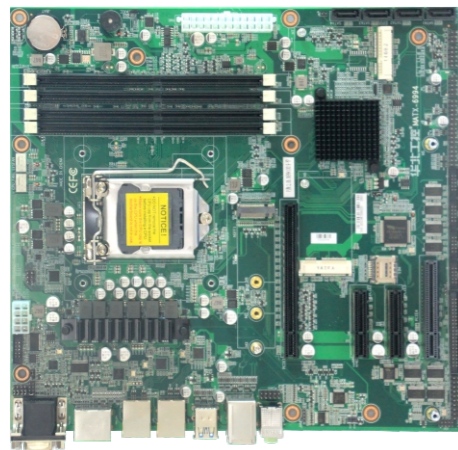


MATX-6994

基于8/9代 Intel Core i3/i5/i7/i9处理器的MicroATX工业主板



产品特点:

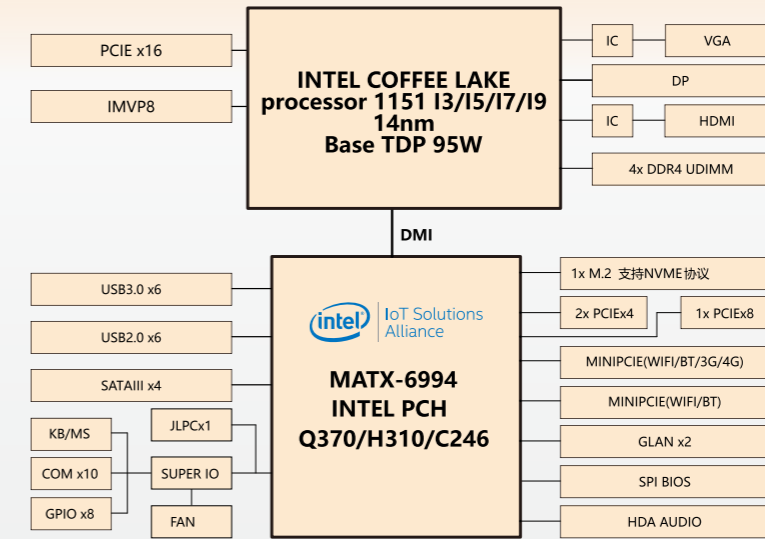
- ◆ 支持8/9代 Intel Core i3/i5/i7/i9处理器
- ◆ 4*UDIMM内存插槽
- ◆ 1*HDMI,1*VGA,1*DP
- ◆ 2*LAN, 6* USB3.0, 6*USB2.0, 10*COM
- ◆ 1*PCIe x16, 1*PCIe x8, 2*PCIe x4, 2*MiniPCIe, 1*M.2 M KEY 2280 支持NVME协议



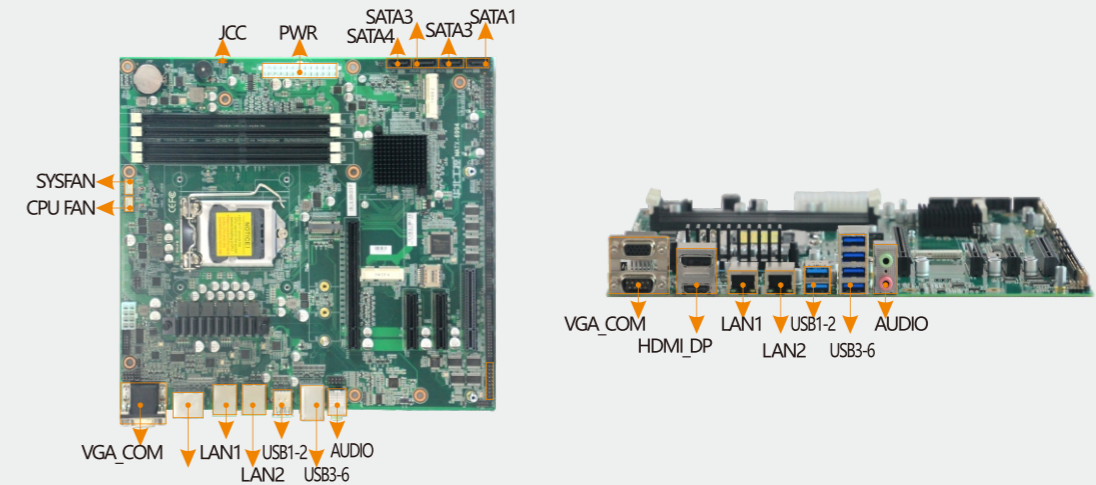
产品规格:

型号	MATX-6994
处理器	支持8/9代 Intel Core i3/i5/i7/i9处理
芯片组	Intel Q370
图形控制	Intel coffee lake-S processor集成Intel® UHD Graphics 630
NPU	/
内存	4*UDIMM内存插槽,支持ECC,支持DDR4 2400/2666MHz, 整板最高可达128GB
存储	4*SATA3.0
显示接口	1*HDMI,1*VGA,1*DP, 1个标准的DB15 VGA接口,支持分辨率最高为1920x1200 @60Hz, 1个HDMI接口,支持分辨率最高为4096X2304@30Hz1个DP接口,支持分辨率最高为4096X2304@60Hz
网络	2*LAN, 10/100/1000Mbps,RTL8111F
USB接口	6*USB3.0, 6* USB2.0
音频	ALC662音频控制芯片, 支持Line out + MIC in+ Line in+ 5W的功放
COM口	10*COM (其中COM2支持RS232/RS422/485,COM1,COM3-COM10支持RS232)
I/O接口	1*PCIe x16, 1*PCIe x8, 2*PCIe x4, 2*MiniPCIe, 1*M.2 M KEY 2280 支持NVME协议, 1*PS/2插针, 1*JLPC插针
看门狗	支持
BIOS	AMI UEFI BIOS
系统	/
电源	标准ATX 24Pin +8Pin电源供电
温度湿度	工作温度:0℃~60℃, 存储温度:-40℃~85℃, 5%~95%相对湿度,无冷凝
尺寸	244mmx 262mm

结构框图:



接口概览:



尺寸图:

